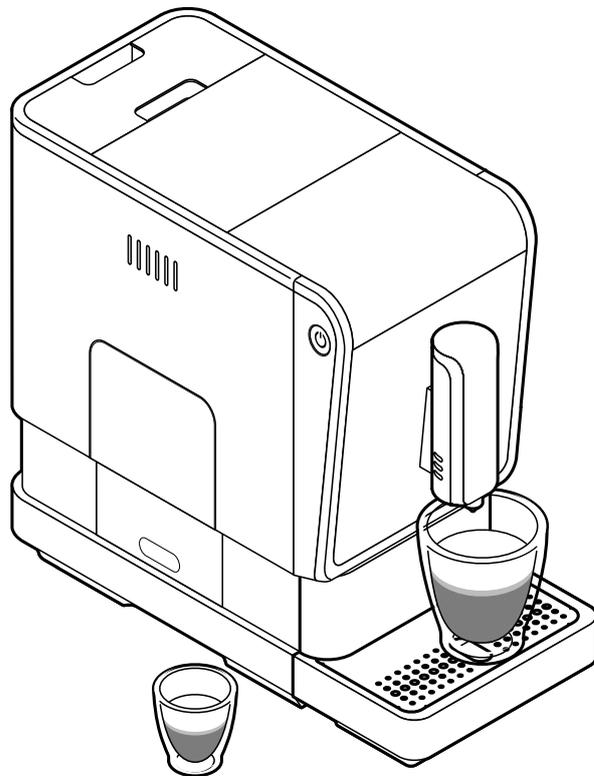


Tchibo

Automata kávéfőző Esperto Caffè



hu Eredeti használati útmutató és jótállási jegy

Kedves Vásárlónk!

A Tchibo automata kávéfőzővel tökéletes eszpresszót vagy caffè cremát készíthet. A kávéspecialisták segítségével kialakított automata kávéfőzővel mindez csodálatosan egyszerű: A készülék a Tchibo kávéhoz lett tökéletesen beállítva. A www.tchibo.hu weboldalon „A kávé világa” fül alatt megtalálja kedvenc kávéját, ezen felül információkat és tippeket is talál az automata kávéfőző használatához.

Reméljük, örömet leli új automata kávéfőzője használatában!

A Tchibo csapata



Minden egyes készüléket gondosan átvizsgálunk, valamint kávéval és vízzel tesztelünk. Az alapos tisztítás ellenére előfordulhat, hogy minimális mennyiségű kávé vagy víz marad a készülékben. Ez nem minőségi hiba - a készülék állapota kifogástalan.



www.tchibo.hu/utmutatok

Tartalom

- 4 Megjegyzések az útmutatóhoz
 - 4 Biztonsági előírások
 - 7 Védőfólia és csomagolóanyag eltávolítása
 - 8 Termékrajz (tartozékok)
 - 10 Üzembe helyezés - az első használat előtt
 - 12 A készülék átöblítése
 - 12 Készülék be-/kikapcsolása
 - 13 A kávékifolyó magasságának beállítása
 - 14 Ital készítése
 - 15 Kávézacc tartály, maradékvíz tartály és csepegtetőtál kiürítése
 - 16 Csésze előmelegítése
 - 16 Dupla italmennyiség
 - 16 A kávé erősségének beállítása - Intense* technológia
 - 17 Az ital mennyiségének módosítása
 - 17 Gyárilag beállított italmennyiség visszaállítása
 - 18 Őrlési fokozat beállítása
 - 19 Bővítés a szemes kávé tartályhoz
 - 20 Automatikus öblítés beállítása
 - 20 Standby üzemmód (készenléti üzemmód)
 - 21 Tisztítás
 - 21 Burkolat tisztítása
 - 21 Víz tartály tisztítása
 - 22 Maradékvíz tartály, kávézacc tartály és csepegtetőtál/-rács tisztítása
 - 23 Főzőegység tisztítása
 - 24 Vízkőmentesítés
 - 26 Ha hosszabb ideig nem használja a készüléket
 - 27 Üzemzavar / Hibaelhárítás
 - 28 Műszaki adatok
 - 29 Megfelelőségi nyilatkozat
 - 29 Hulladékkezelés
 - 30 Garanciális feltételek
 - 31 Jótállási jegy
 - 32 Szerviz és javítás
 - 32 Cikkszám
-

Megjegyzések az útmutatóhoz

A termék biztonsági műszaki megoldásokkal rendelkezik. Ennek ellenére figyelmesen olvassa el a biztonsági előírásokat, és az esetleges sérülések és károk elkerülése érdekében, csak az útmutatóban leírt módon használja a terméket.

Őrizze meg az útmutatót, hogy szükség esetén később ismét át tudja olvasni.

Amennyiben megváltik a terméktől, az útmutatót is adja oda az új tulajdonosnak.

Az útmutatóban szereplő jelek:



Ez a jel sérülésveszélyre utal.



Ez a jel az elektromos áram használatából adódó sérülésveszélyre utal.

A **VESZÉLY** szó esetleges súlyos sérülésekre és életveszélyre utal.

A **VIGYÁZAT** szó sérülésekre és súlyos anyagi károokra utal.

A **FIGYELEM** szó könnyebb sérülésekre vagy rongálódásokra utal.



A kiegészítő információkat így jelöljük.

Biztonsági előírások



Rendeltetés

A készüléket az alábbi használatra tervezték:

- Eszpresszó és caffè crema készítése pörkölt kávészemekből.

- A készülék háztartásokban és háztartásokhoz hasonló helyeken használható, mint például

- üzletekben, irodákban vagy más hasonló munkahelyi környezetben,
- mezőgazdasági létesítményekben,
- szállodák, motelek, reggelizős panziók és egyéb szálláshelyek vendégei által.

Ha a készüléket üzleti célokra használja, akkor annak felügyeletét és tisztítását csak szakképzett személyzet végezheti. A készülék a tisztításán kívül további karbantartást nem igényel.

Működtetés helye

A készüléket száraz, belső helyiségben helyezze el. Kerülje a nagy por- vagy páratartalmú környezetben való használatot. A készüléket +10 és +40 °C közötti környezeti hőmérsékleten történő használatra tervezték.

VESZÉLY gyermekek és készülékek kezelésére korlátozott mértékben képes személyek esetében

- Gyermekek nem játszhatnak a készülékkel. A 8 éves kor alatti gyerekeket és a háziállatokat tartsa távol a készüléktől és a hálózati vezetéktől.
- A készüléket 8 évesnél idősebb gyermekek és olyan személyek, akiknek fizikai, szellemi vagy érzékeléssel kapcsolatos képességeik korlátozottak, illetve akik nem rendelkeznek kellő tapasztalattal vagy megfelelő ismeretekkel, csak felügyelet mellett vagy csak akkor használhatják, ha annak biztonságos használatáról útmutatást kaptak, és az abból eredő lehetséges veszélyeket megértették.
- A készülék tisztítását gyerekek nem végezhetik, kivéve ha 8 évesnél idősebbek és a folyamat közben felügyelik őket. A készülék karbantartást nem igényel.
- Úgy helyezze el a készüléket, hogy gyermekek ne férhessenek hozzá.

- A mágneseknek köszönhetően a csepegtetőtál és a főzőegység fedele könnyen behelyezhető a készülékbe. Ha valamelyik beépített mágnes leválna, vigyázzon nehogy gyermekek kezébe kerüljön. Mágnesek lenyelése vagy belélegzése esetén, azonnal forduljon orvoshoz. Az emberi testben egymáshoz tapadó mágnesek súlyos sérüléseket okozhatnak.
- Ne engedje, hogy a csomagolóanyag gyermekek kezébe kerüljön. Többek között fulladásveszély áll fenn!

VESZÉLY elektromos áram következtében

- Soha ne merítse a készüléket, a hálózati csatlakozót és a hálózati vezetéket vízbe, ellenkező esetben áramütés veszélye áll fenn. Soha ne fogja meg nedves kézzel a hálózati csatlakozót. Ne használja a készüléket a szabadban.
- Ne tisztítsa a készüléket vízszugárral, és ne úgy állítsa fel, hogy azt vízszugárral meg lehessen tisztítani.
- Soha ne üzemeltesse a készüléket felügyelet nélkül.
- Csak olyan szakszerűen beszerelt, védőérintkezővel ellátott csatlakozóaljzathoz csatlakoztassa a készüléket, amelynek a hálózati feszültsége megegyezik a készülék műszaki adataival.
- Ne törje meg vagy szorítsa be a hálózati vezetéket. Tartsa távol éles szélektől és hőforrásoktól.
- Ne használja a készüléket, ha a készüléken, a hálózati vezetéken vagy a hálózati csatlakozón sérülés látható, vagy ha a készülék leesett.
- Semmilyen változtatást ne hajtson végre a készüléken, a hálózati vezetéken vagy más részein. Az elektromos készülékeket csak elektromos szakember javíthatja meg, mert a szakszerűtlen javítások jelentős veszélyeket jelenthetnek a használók számára. A szükséges javításokat bízva szakszervizre, vagy forduljon ügyfélszolgálatunkhoz.

- Ha a készülék hálózati vezetéke megsérül, akkor azt a veszélyhelyzetek megelőzése érdekében csak a gyártó, a gyártó ügyfélszolgálat vagy hasonló szakképzett személy cserélheti ki.
- Húzza ki a hálózati csatlakozót a csatlakozóaljzathoz, ...
... ha üzemzavar lép fel,
... ha hosszabb ideig nem használja a készüléket,
... mielőtt megtisztítja a készüléket.
Mindig a hálózati csatlakozót húzza, ne a hálózati vezetéket.
- A készülék teljes áramtalanításához húzza ki a hálózati csatlakozót a csatlakozóaljzathoz.

VIGYÁZAT – tűzveszély

- A működtetéshez hagyja szabadon a készülék környékét, semmiképpen ne állítsa közvetlenül fal mellé vagy egy sarokba, szekrénybe, függőny vagy hasonló közelébe.

VIGYÁZAT – egészségkárosodás veszélye

- Rendszeresen ürítse ki és tisztítsa meg a maradékvíz tartályt, a kávézacc tartályt és a csepegtetőtálat.
- Ha hosszabb ideig nem használja a készüléket, ürítse ki a víztartályt, a szemes kávé tartályt, a csepegtetőtálat és a kávézacc tartályt.
- A csíráképződés megelőzése érdekében minden nap cserélje le a vizet a víztartályban.
- A készülék tisztításához kizárólag az ebben az útmutatóban megadott tisztító-, illetve vízkőoldó szereket, valamint a megfelelő tisztítási kellékeket használja. Más tisztítószer alkalmazása egészségkárosító hatású lehet.

VIGYÁZAT – forrázási és égési sérülések

- Használat közben, illetve közvetlenül utána ne érjen a kávékiöntő nyíláshoz. Soha ne nyúljon a kifolyó italba.

- Az italkészítés közben a főzőegység felforrósodik. Ne távolítsa el a főzőegységet használat közben vagy röviddel használat után.
- Használat után a fűtőelem felületei még maradót hővel rendelkeznek.
- Ha a kávékészítés közben túl kevés a víz a víztartályban, akkor a készülék leállítja a főzési folyamatot. Amint feltölti és visszahelyezi a készülékbe a víztartályt, a kávéfőzés automatikusan folytatódik.

FIGYELEM – sérülésveszély vagy anyagi károk

- Csak akkor használja a készüléket, ha a kávézacc tartály és a maradék-víz tartály be van helyezve.
- Mindig csak friss, hideg csap- vagy ivóvizet töltsön a víztartályba. Ne használjon szénsavas ásványvizet vagy egyéb folyadékokat.
- Soha ne töltsön karamellizált vagy cukorral bevont kávészemeket, nyers kávé (zöld, nem pörkölt szemek), nyers kávé keverékeket vagy kávé-őrleményt a szemes kávé tartályba. Ellenkező esetben kár keletkezhet a készülékben.
- Az őrlési fokozat beállítását csak az őrlési folyamat során lehet elvégezni.
- Vízkömentesítse a készüléket, amint a készülék jelzi ennek szükségességét.
- Ha más helyre kívánja helyezni a készüléket, akkor mindig a külső készülékházat fogja meg.
- A használathoz a készüléket stabil, vízszintes, sima, jól megvilágított, víz- és hőálló felületre helyezze.
- Ne helyezze a készüléket fűzőlapra, közvetlenül forró sütő vagy fűtőttest, illetve ehhez hasonló helyek mellé, nehogy megolvadjon a készülékház.
- Úgy helyezze el a hálózati vezetéket, hogy ne lehessen megbotlani benne. Ne hagyja lelógni, nehogy valaki véletlenül lerántsa a készüléket.

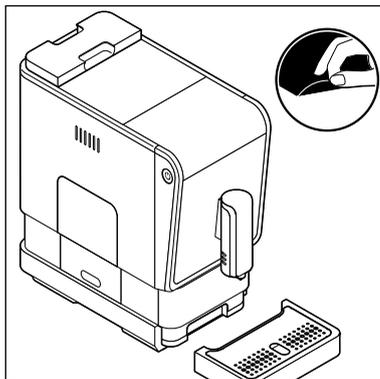
- Tartsa távol a mágnescsíkkal ellátott kártyákat, mint pl. hitelkártya, bankkártya stb. a csepegtetőtáltól és a főzőegység fedelétől, illetve az abba szerelt mágnesektől. A bankkártyák károsodhatnak. Tartsa távol a készüléktől a mágneses adathordozókat, illetve minden olyan készüléket, amelyre a mágnesesség hatással lehet, vagy amelynek működését akadályozhatja.
- A készülék csúszásgátló talppal rendelkezik. A munkalapokat különböző lakkokkal vagy műanyagokkal vonják be, és különféle ápolószerekkel kezelik. Ezért nem zárható ki teljesen, hogy ezen anyagok némely összetevője a termék talpait károsítja és felpuhítja.
- A készüléket nem szabad 4 °C alatti hőmérsékletnek kitenni. A fűtőrendszerben maradt víz megfagyhat és rongálódást okozhat.
- Hangnyomásszint <70dB(A).

Csomagolóanyag

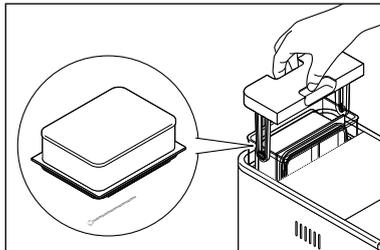
A csomagolóanyag védi a készüléket a szállítás során.

Őrizze meg a csomagolóanyagot arra az esetre, ha szállítani szeretné a készüléket vagy esetleg vissza kellene küldeni.

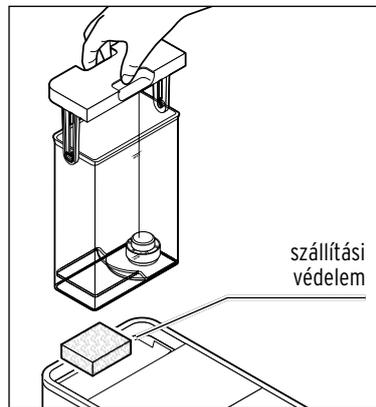
Védőfólia és csomagolóanyag eltávolítása



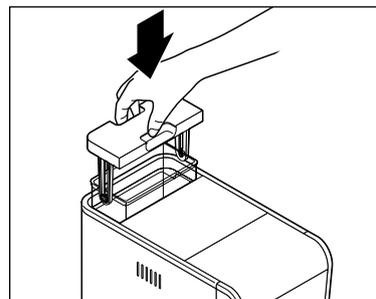
1. Vegye ki a készüléket a csomagolásból.
2. Húzza le az összes védőfóliát a készülékről, és távolítsa el az összes csomagolóanyagot.



3. Emelje ki a víztartályt felfelé húzva. A víztartályban található a bővítés a szemes kávé tartályhoz és a tisztítókefe. Ezeket vegye ki.

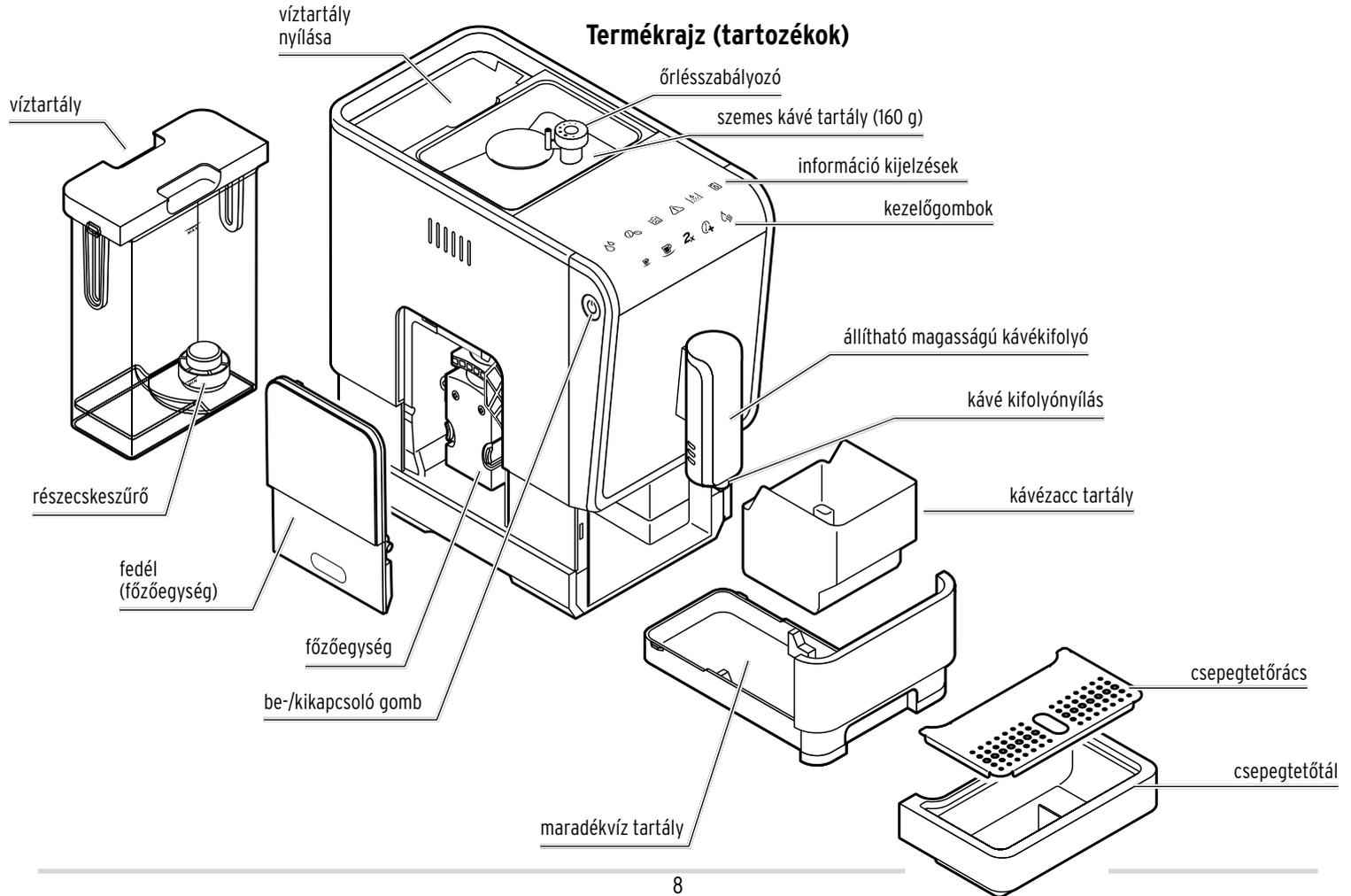


4. Távolítsa el a víztartály alatt található szállítási védelmet.
5. Tisztítsa meg a víztartályt mosogatószeres vízzel. Öblítse ki hideg, folyó vízzel, és törölje szárazra.

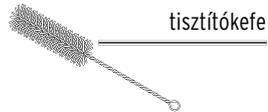
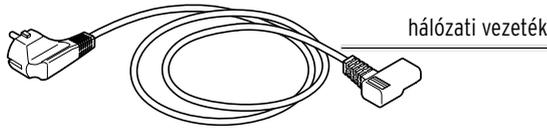
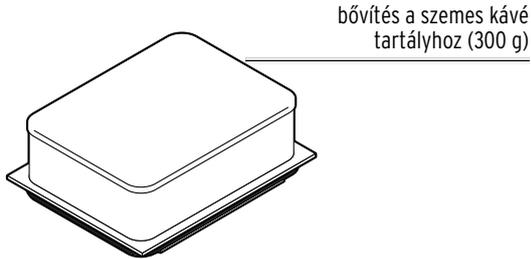


6. Helyezze vissza a víztartályt a készülékbe, majd nyomja lefelé ütközésig.

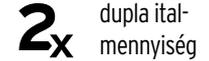
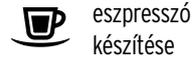
Termékrajz (tartozékok)



Kezelőgombok (fehér)



 A kezelőgombok csak a készülék bekapcsolása esetén láthatók.



Információ kijelzések (narancssárga)

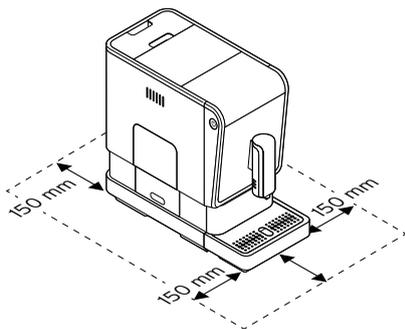
 Az információ kijelzések csak akkor világítanak, ha tennivaló van a készülékkel.



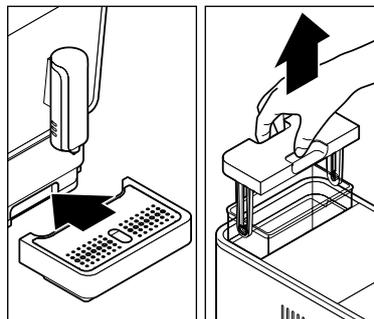
Üzembe helyezés - az első használat előtt

1. Helyezze a készüléket ...

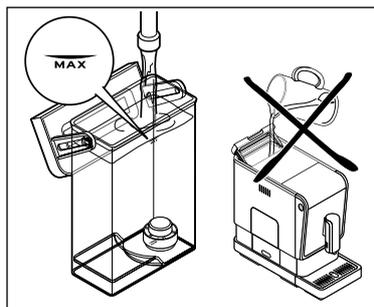
- ... egy sima, nedvességre nem érzékeny felületre, illetve munka-felületre.
- ... egy csatlakozóaljzat közelébe. A hálózati vezeték hossza kb. 80 cm.
- ... legalább 1 m távolságra forró, gyúlékony felületektől (tűzhely, sütő, fűtőtest vagy hasonlók).
- ... 150 mm távolságra a falaktól.



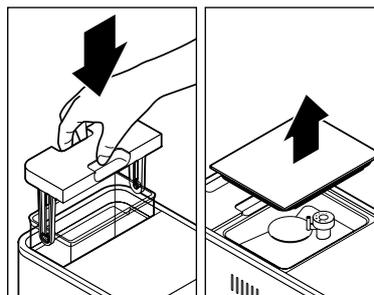
A felső kép jelzi, hogy mekkora helyre van szüksége a készüléknek az üzemeléshez behelyezett csepegtetőállal és -ráccsal. Ezt vegye figyelembe a készülék elhelyezése során.



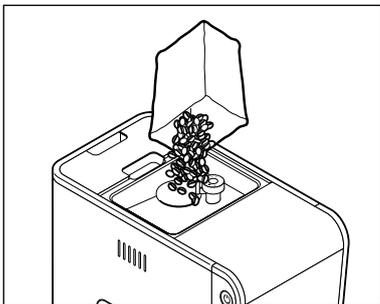
2. Tolja a csepegtetőállat és a -rácsot egészen a készülékhez az ábrán látható módon. A mágnes a helyén tartja a csepegtetőállat.
3. Emelje ki a víztartályt a készülékből felfelé húzva.



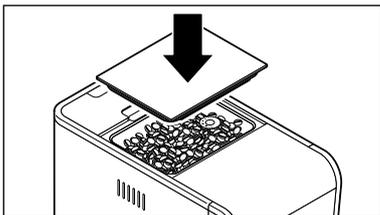
4. Töltse fel a víztartályt a MAX jelzésig friss, hideg csap-, illetve ivóvízzel. Soha ne töltsön vizet közvetlenül a víztartályba, ha az még a készülékben van!



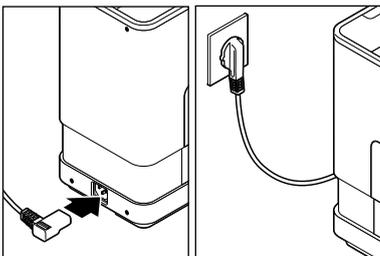
5. Helyezze vissza a víztartályt a készülékbe. Ütközésig nyomja le.
6. Dugja be a hálózati csatlakozót egy könnyen elérhető csatlakozóaljzatba.



7. Töltse be annyi kávészemet a szemes kávé tartályba, amennyit egy nap alatt elhasznál. A tartályba kb. 160 g fér. A szemes kávé tartályt kibővítheti kb. 300 g-ra (lásd a „Bővítés a szemes kávé tartályhoz” fejezetet).



8. Helyezze fel a szemes kávé tartály fedelét, és teljesen nyomja be, hogy az aroma-védő tömítés optimálisan óvja a kávészemeket. A készülék bekapcsolásához nyomja meg a be-/kikapcsoló gombot.



9. Dugja be a csatlakozódugót a készülék hátuljába.
10. Dugja be a csatlakozót egy könnyen elérhető csatlakozóaljzatba.



11. A készülék bekapcsolásához nyomja meg a **be-/kikapcsoló** gombot.



A forró víz gomb villog, és elkezdődik a felfűtési folyamat.



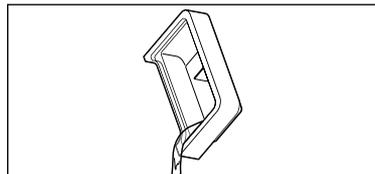
VIGYÁZAT

- forrázási és égési sérülések

A kávé kifolyónyílásból távozó forró víz vagy forró kávé forrázási sérüléseket okozhat.

- Használat közben és közvetlenül utána ne nyúljon a kávé kifolyónyílásához. Soha ne nyúljon a kifolyó italba.

Néhány másodperc múlva beindul a szivattyú. Egy csekély mennyiségű víz átöblíti a vezetékeket, majd összegyűlik a csepegtetőtálban.



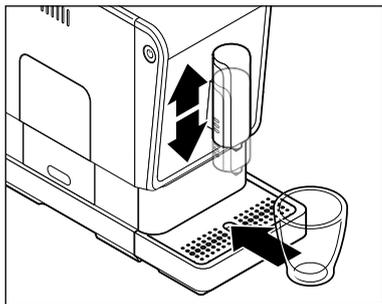
12. Szükség esetén öntse ki a vizet a csepegtetőtálból.

13. Most öblítse át 2-szer a készüléket a „Készülék átöblítése” fejezetben leírtak szerint beschrieben. Ezután a készülék üzemkész.

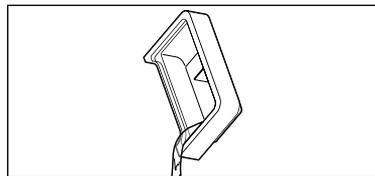
A készülék átöblítése

Az első üzembe helyezés vagy, ha 2 napnál hosszabb ideig nem használta a készüléket, akkor öblítse át a készüléket úgy, hogy átfolyat rajta két csészényi vizet.

- Előfeltételek:
- A készülék be van kapcsolva és üzemkész.



1. Szükség esetén tolja el a felfelé vagy lefelé a kávé kifolyónyílást.
2. Állítson egy üres edényt a kávé kifolyónyílás alá.
3. Nyomja meg a **forróvíz** gombot, amint az összes gomb világít. A szivattyú vízzel átöblíti a vezetékeket, és a víz az aláállított edénybe folyik. **sobald alle**
4. Öntse ki a vizet.
5. Ismétlje meg a 2-4. lépéseket.



6. Szükség esetén öntse ki a vizet a csepegtetőtálból.

A készülék üzemkész.

Készülék be-/kikapcsolása

Előfeltételek:

- A hálózati csatlakozó be van dugva a csatlakozóaljzatba.
- A készülék ki van kapcsolva.
- A víztartály meg van töltve.
- A szemes kávé tartály meg van töltve.
- Egy üres edény áll a kávé kifolyónyílás alatt.



- ▶ **A készülék bekapcsolásához** nyomja meg a **be-/kikapcsoló** gombot.



A forró víz gomb villog, és elkezdődik a felfűtési folyamat.

Néhány másodperc múlva beindul a szivattyú. Egy csekély mennyiségű víz átöblíti a vezetékeket, majd összegyűlik a csepegtetőtálban.



Amint az összes gomb folyamatosan világít, a készülék készen áll a használatra.

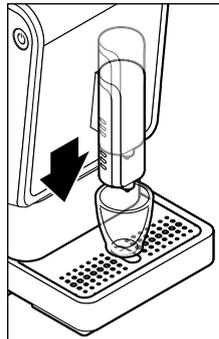
i Ha a készüléket a bekapcsolás előtt már használta, és még meleg, akkor a készülék nem öblít át még egyszer vizet a vezetékeken. Csak, ha már kellőképpen lehűlt, akkor indul el egy újabb öblítési folyamat. Lásd az „Automatikus öblítési folyamat beállítása” fejezetet.



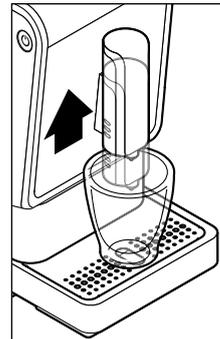
▷ **A készülék ismételt kikapcsolásához** nyomja meg a **be-/kikapcsoló** gombot.

A kávékifolyó magasságának beállítása

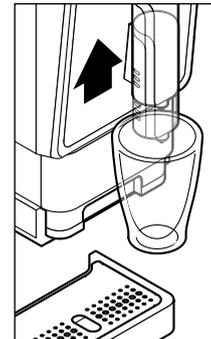
A kávékifolyót fokozatmentesen beállíthatja a különböző csészemagasságokhoz.



Eszpresszó csészék esetén tolja a kávékifolyót lefelé, amennyire szükséges.



Nagy csészékhez tolja fel a kávékifolyót amennyire szükséges.

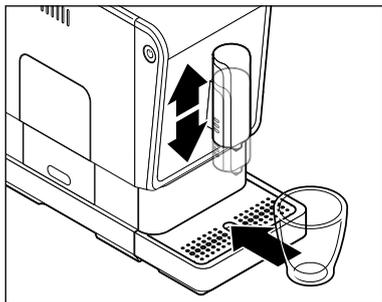


Magas poharakhoz tolja teljesen fel a kávékifolyót és vegye el a csepegtetőt.

Ital készítése

Előfeltételek:

- A készülék be van kapcsolva és üzemkész.



1. Szükség szerint tolja a kávé-kifolyót lefelé vagy felfelé.
2. Állítson egy üres edényt a kávékifolyó alá.

3. Nyomja meg a kívánt italgombot:



espresszó vagy



caffè crema.

Az őrlési és főzési folyamat automatikusan elkezdődik és befejeződik.



VIGYÁZAT

- forrázási/égési sérülések

A kávé kifolyónyílásból távozó forró víz vagy forró kávé forrázási sérüléseket okozhat.

- Használat közben és közvetlenül utána ne nyúljon a kávé kifolyónyíláshoz. Soha ne nyúljon a kifolyó italba.



- A készülék előforráz egy kis mennyiségű kávé, hogy az aromája optimálisan érvényesüljön. Ez a folyamat a kávéfőzés elején rövid megállásként észlelhető.
- Ha a kávékészítés közben túl kevés a víz a víztartályban, akkor a készülék leállítja a főzési folyamatot. Amint feltölti és visszahelyezi a készülékbe a víztartályt, a kávéfőzés automatikusan folytatódik.

- ▷ Ha korábban szeretné megállítani a kávékészítést, nyomja meg még egyszer ugyanazt az italgombot a főzési folyamat közben.

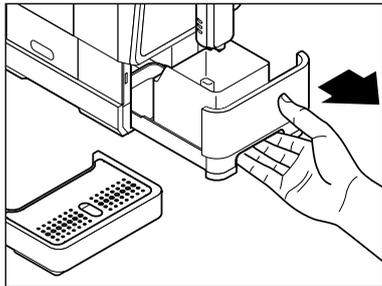
Tipp: Megváltoztathatja az ital mennyiségét. Ennek menete „Az ital mennyiségének módosítása” fejezetben található.

Gyári beállítás a készülék vásárlásakor:
espresszó kb. 40 ml | **caffè crema** kb. 125 ml

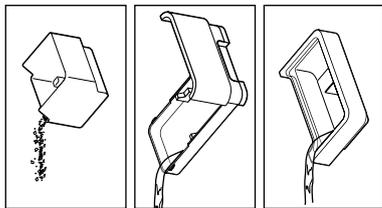
Kávézacc tartály, maradékvíz tartály és csepegtetőtál kiürítése



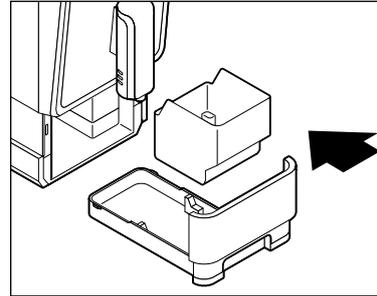
Ha megtelt a kávézacc tartály (10 kávékészítés után), világít a „kávézacc kiürítése” szimbólum. Ahhoz, hogy kialudjon a szimbólum, be kell kapcsolni a készüléket, és a kávézacc tartályt legalább 5 másodpercre ki kell venni a készülékből.



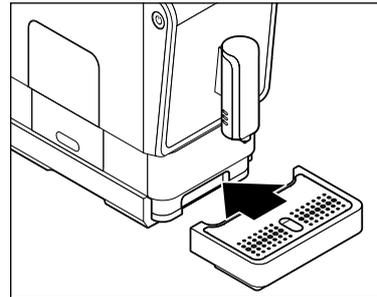
1. Rendszeresen ürítse ki a maradékvíz tartályt, a kávézacc tartályt és a csepegtetőtálát. Ehhez vegye le a csepegtetőtálát. Húzza ki a maradékvíz tartályt a kávézacc tartállyal együtt.



2. Ürítse ki a kávézacc tartályt, a maradékvíz tartályt és szükség esetén a csepegtetőtálát.



3. Helyezze vissza a kávézacc tartályt a maradékvíz tartályba és tolja be ezeket a készülékbe.



4. Helyezze a csepegtetőrácsot a csepegtetőtálra, és tolja a csepegtetőtálát ismét teljesen a készülékhez.

Csésze előmelegítése

Töltsön forró vizet a csészébe, amelyet röviddel a használat előtt kiönt belőle. Így a legfinomabb az eszpresszó vagy a caffè crema.

 A kiengedett forró víz kizárólag csésze előmelegítésére alkalmas. NEM alkalmas tea vagy más instant italok készítésére.

Előfeltételek:

- A készülék be van kapcsolva és üzemkés.
- Egy csésze áll a kávé kifolyónyílás alatt.



▷ Nyomja meg a **forróvíz** gombot. Kb. 50 ml forró víz folyik az aláhelyezett csészébe. Öntse ki a vizet, mielőtt elindítja a kávékészítést.

Dupla italmennyiség

Előfeltételek:

- A készülék be van kapcsolva és üzemkés.
- Egy csésze áll a kávé kifolyónyílás alatt.



▷ Ha dupla italmennyiséget szeretne készíteni, akkor először nyomja meg a **2x** gombot, majd ezután nyomja meg az italgombok egyikét.



A **2x** gomb villog.



▷ Nyomja meg a kívánt italgombot. A készülék 2-szer készít kávé (eszpresszó kb. 80 ml, illetve caffè crema kb. 250 ml).



Ha erősebben szereti a kávé, nyomja meg a **2x** gombon kívül az **Intense⁺** gombot, mielőtt elindítja a kávékészítést a megfelelő italgombbal.

A kávé erősségének beállítása - Intense⁺ technológia

Előfeltételek:

- A készülék be van kapcsolva és üzemkés.
- Egy csésze áll a kávé kifolyónyílás alatt.



▷ Ha erősebben szereti a kávé, nyomja meg az **Intense⁺** gombot, mielőtt megnyom egy kávé gombot. Az **Intense⁺** gomb villog.



▷ Nyomja meg a kívánt italgombot. Ilyenkor a kávé több kávészemből főzi a gép.

Az ital mennyiségének módosítása

A gyárilag beállított italmennyiség tartósan módosítható. Mindegyik italgombhoz egy-egy személyre szabott beállítás lehetséges: egy az eszpresszó és egy a caffè crema gombhoz.

Gyári beállítás a készülék vásárlásakor:

eszpresszó kb. 40 ml | **caffè crema** kb. 125 ml



- Ha ez a beállítás nem felel meg az Ön ízlésének, ismételje meg a folyamatot a beállítás módosításához.
- Ha vissza szeretné állítani az eredeti italmennyiségeket, akkor tájékozódjon erről a „Gyárilag beállított italmennyiség visszaállítás” fejezetben.

Előfeltételek:

- A készülék be van kapcsolva és üzemkész.
- Egy csésze vagy pohár áll a kávé kifolyónyílás alatt.



1. Nyomja meg a kívánt italgombot (pl. caffè crema) az őrlési és főzési folyamat elindításához.

2. Várja meg, amíg a készülék megőrli a kávé.

3. Amint kávé folyik ki a kávényílásból, tartsa lenyomva az italgombot.



4. Engedje el a gombot, amikor a kívánt mennyiség a csészébe folyt.

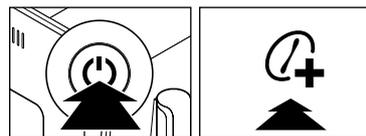
A beállítás el lett mentve. A készülék 2 hangjelzéssel erősíti meg a beállítást.

Gyárilag beállított italmennyiség visszaállítása

Bármikor visszatérhet az eredetileg beállított mennyiségekhez.

Előfeltételek:

A készülék be van kapcsolva és üzemkész.



1. Tartsa lenyomva a **be-/kikapcsoló** gombot és az **Intense+** gombot kb. 5 másodpercig, amíg 2 hangjelzés hallható.
2. Engedje el a gombokat.

Ezzel a gyárilag beállított vízmennyiség visszaállításra került.

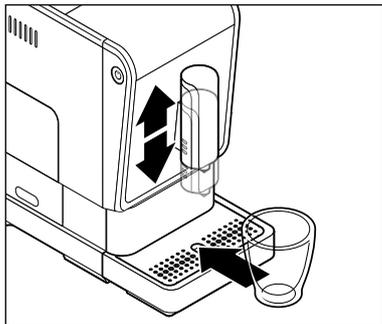
Őrlési fokozat beállítása

FIGYELEM - anyagi károk

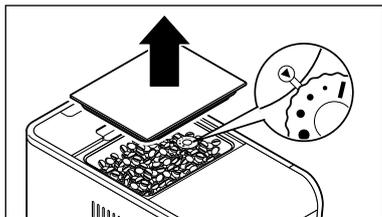
- Az őrlés fokának beállítását csak működő őrlőműnél szabad elvégezni.
- Kis léptékben állítsa el az őrlési fokot, majd figyelje meg az ízbeli változásokat 1-2 csésze kávé, mielőtt tovább változtatná.

Előfeltételek:

A készülék be van kapcsolva és üzemkészs.



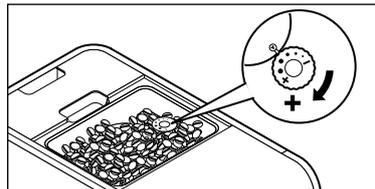
1. Szükség szerint tolja a kávé-kifolyót lefelé vagy felfelé.
2. Állítson egy üres edényt a kávékifolyó alá.



3. Távolítsa el a szemes kávé tartály fedelét.
A szemes kávé tartályban található az őrlésszabályozó. Gyárilag a 2. őrlési fokozatra van beállítva.

Durvább őrlési fokozat beállítása

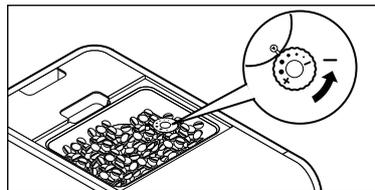
Állítsa az őrlési fokozatot durvábbra, ha azt szeretné, hogy a kávé gyorsabban lefolyjon, mert pl. túl erősnek találja a kávéét.



4. Nyomja meg a két italgomb egyikét (eszpresszó vagy caffè crema).
5. A kávé őrlése közben tekerje az őrlésszabályozót az óramutató járásával megegyező irányba a + felé egy nagyobb pontra •.

Finomabb őrlési fokozat beállítása

Állítsa finomabbra az őrlési fokozatot, ha azt szeretné, hogy a kávé lassabban folyjon, mert pl. túl gyengének találja.



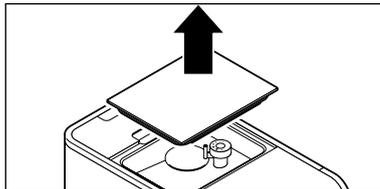
4. Nyomja meg a két italgomb egyikét (eszpresszó vagy caffè crema).
5. A kávé őrlése közben tekerje az őrlésszabályozót az óramutató járásával ellentétes irányba a - felé, egy kisebb pontra •.



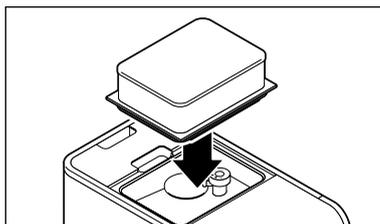
Ha túl finomra állítja az őrlési fokozatot, a kávé esetleg nagyon lassan vagy egyáltalán nem folyik ki.

Bővítés a szemes kávé tartályhoz

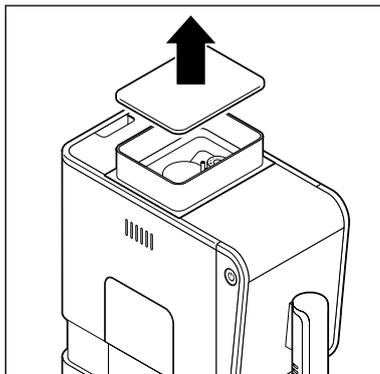
A szemes kávé tartály kapacitása 160 grammról 300 grammra bővíthető. Ehhez a következőképpen járjon el:



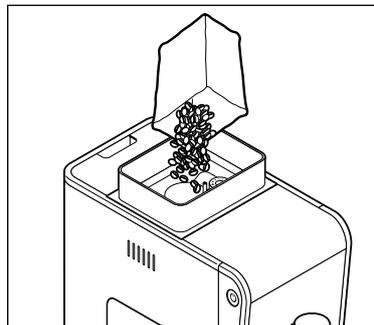
1. Távolítsa el a szemes kávé tartály fedelét.



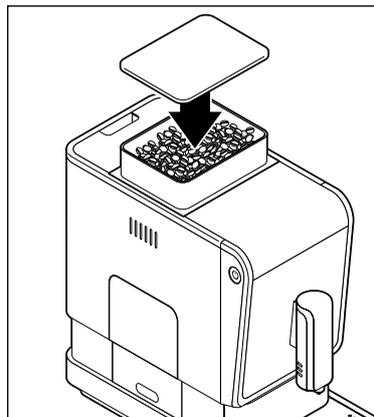
2. Tolja a bővítést az ábrán látható módon a szemes kávé tartály nyílására. Nyomja be teljesen.



3. Vegye le a bővítés fedelét.



4. Töltse be a szemes kávé.



5. Helyezze rá a fedelet a bővítésre. Nyomja le teljesen a fedelet, hogy az aromavédő szigetelés optimálisan védje a kávészemek aromáját.

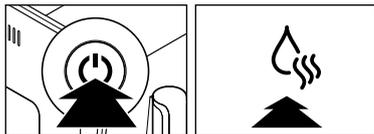
Automatikus öblítés beállítása

A készülék gyárilag úgy van beállítva, hogy az automatikus öblítési folyamat csak akkor indul el, ha a készülék még hideg. Ha a készüléket a bekapcsolás előtt már használta, és még meleg, akkor a készülék nem öblít át még egyszer vizet a vezetékeken. Csak, ha már kellőképpen lehűlt, akkor indul el egy újabb öblítési folyamat.

Az öblítési folyamatot úgy is beállíthatja, hogy az minden bekapcsolás után automatikusan elindul.

Előfeltételek:

A készülék be van kapcsolva és üzemkés.



1. Tartsa lenyomva a **be-/kikapcsoló** és a **forróvíz** gombot kb. 5 másodpercig, amíg 2 hangjelzés hallható.
2. Engedje el a gombokat.

Az automatikus öblítési folyamatot most minden bekapcsolás után elvégzi a készülék.

- ▷ Az eredeti, hőmérséklettől függő állapot visszaállításához ugyanígy járjon el.

Standby üzemmód (készenléti üzemmód)

Használat után mindig kapcsolja a készüléket készenléti üzemmódba a be-/kikapcsoló gombbal. Ekkor a készülék csak kevés áramot fogyaszt. Ha 10 percig nem nyom meg egy gombot sem, a készülék automatikusan készenléti üzemmódba kapcsol. Ez egyrészt egy biztonsági funkció, másrészt energiát takarít meg vele. 4 időtartam között választhat, amelyek után a készülék automatikusan kikapcsol: 10 perc, 20 perc, 30 perc vagy 120 perc. A különböző kikapcsolási időket a következőképpen állíthatja be:



1. Tartsa lenyomva a **be-/kikapcsoló** gombot a be- vagy kikapcsolt készüléken kb. 5 másodpercig. 2 hangjelzés hallatszik.

A 4 gomb egyike folyamatosan világít, miközben a másik 3 villog. A folyamatosan világító gomb jelzi, hogy mely kikapcsolási idő van épp beállítva:

A készülék 10 perc után kikapcsol			2x		
A készülék 20 perc után kikapcsol			2x		
A készülék 30 perc után kikapcsol			2x		
A készülék 120 perc után kikapcsol			2x		

2. Nyomja meg a kívánt kikapcsolási időt jelző gombot (2 hangjelzés hallatszik) vagy várjon kb. 10 másodpercet, hogy megmaradjon a kijelzett kikapcsolási idő.

Tisztítás



VESZÉLY - életveszély áramütés következtében

Egy áramütés súlyos sérüléseket okozhat és/vagy halálos kimenetelű lehet.

- A készülék tisztítása előtt húzza ki a hálózati csatlakozót a csatlakozóaljzatból.
- Soha ne merítse a készüléket, a hálózati csatlakozódugót és a hálózati vezetéket vízbe vagy más folyadékba.
- Ne tisztítsa a készüléket vízsugárral, hanem csak a leírtak szerint.

FIGYELEM - anyagi károk

Nem megfelelő vagy nem elvégzett tisztítás esetén a készülék megrongálódhat.

- A termék tisztításához ne használjon maró vegyszert, illetve agresszív vagy súroló hatású tisztítószeret.
- Maga a készülék, valamint a többi levehető alkatrész nem tisztítható a mosogatógépben.

	naponta	hetente	szükség esetén
készülék borítása		X	X
vízartály tisztítása		X	X
vízartály kiöblítése	X		X
szűrő a vízartályban		X	X
kávézacc tartály, maradékvíz tartály, csepegtetőtál	X		X
főzőegység		X	X

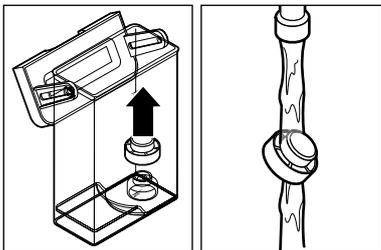
Burkolat tisztítása

- ▷ Törölje át a burkolatot egy puha, nedves törülköendővel.
- ▷ Szükség esetén a maradékvíz tartály fiókját is törölje ki egy puha, nedves törülköendővel.

Vízartály tisztítása

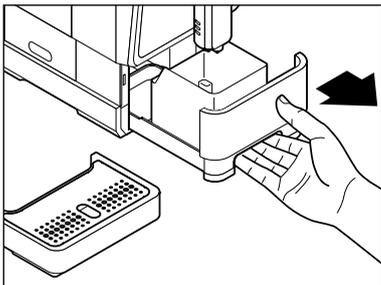
- ▷ Tisztítsa meg a vízartályt mosogatószeres vízzel. Ezt követően alaposan öblítse ki folyó víz alatt és törölje szárazra. **A vízartály mosogatógépben nem tisztítható.**

A vízartályban található részecskeszűrő kivehető pl. a vízkőlerakódások eltávolításához:

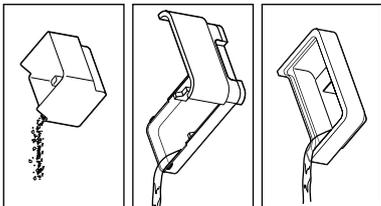


1. A szűrőt felfelé húzza ki.
2. Öblítse el folyó víz alatt.
3. Nyomja vissza ütközésig a víztartályban lévő nyílásra.

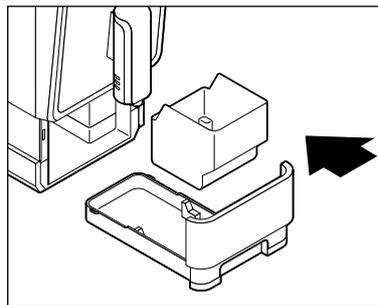
Maradékvíz tartály, kávézacc tartály és csepegtetőtál/-rács tisztítása



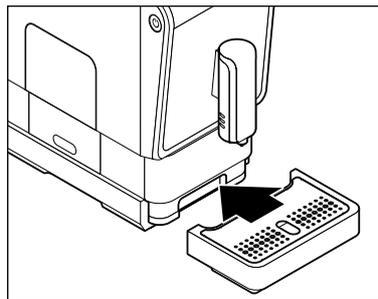
1. Vegye le a csepegtetőtálat.
2. Húzza ki a maradékvíz tartályt a kávézacc tartállyal együtt.



3. Űrítse ki a kávézacc tartályt, a maradékvíz tartályt és szükség esetén a csepegtetőtálat.



4. Mosson el minden alkatrészt mosogatószeres vízben. Alaposan törölje szárazra a részeket. **Egyik rész sem tisztítható mosogatógépben.**
5. Helyezze vissza a kávézacc tartályt a maradékvíz tartályba, és tolja be ezeket a készülékbe.



6. Helyezze vissza a csepegtető-rácsot a csepegtetőtálba.
7. Tolja teljesen vissza a csepegtetőtálat a készülékhez.

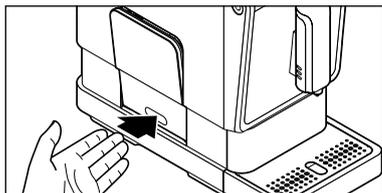
Főzőegység tisztítása



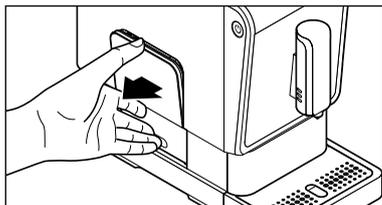
VIGYÁZAT - égési sérülések

A főzőegység használat közben felforrósodik.

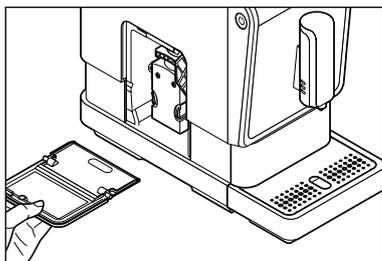
- A főzőegységet ne közvetlenül a készülék használata után tisztítsa meg. Várja meg, hogy lehűljön a készülék, csak ezután vegye le a főzőegységet a tisztításhoz.



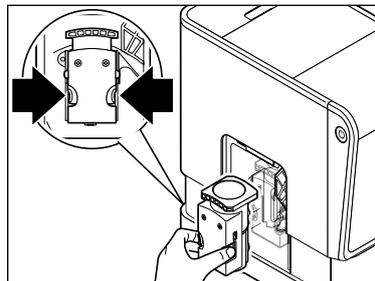
1. Nyomja meg az alsó részen a főzőegység fedelét az ábrán látható módon.



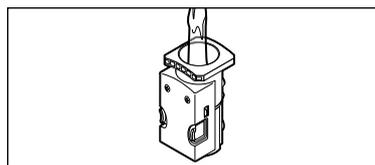
2. Fogja meg a fedelet felül, ...



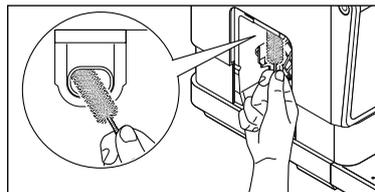
... és húzza le a készülékről.



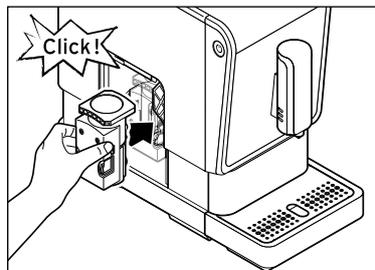
3. Tartsa erősen benyomva a két narancssárga színű gombot, és egyenesen húzza ki a főzőegységet a készülékből.



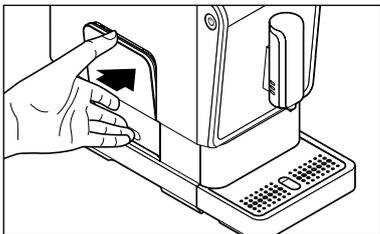
4. Tisztítsa meg a főzőegységet meleg, folyó víz alatt.
5. Végül várja meg, amíg a főzőegység teljesen megszárad.



6. Távolítsa el a kávémaradványokat a főzőegység rekeszéből a mellékelt tisztítókefével.



7. Nyomja vissza a főzőegységet egyenesen a készülékbe kis erőfeszítéssel, a narancssárga gombok megnyomása nélkül. A főzőegységnek hallhatóan és érezhetően be kell kattannia.



8. Helyezze vissza a fedelet a főzőegység elé a készülékbe. A mágnes a helyén tartja.

Vízkömentesítés

FIGYELEM – vízkőlerakódás okozta károk a készülékben

A vízkőképződés következtében megrongálódhat a készülék.

• **Vízkömentesítse a készüléket, amint a készülék jelzi ennek szükségességét.**

Ez meghosszabbítja a készülék élettartamát és energiát takarít meg.

• Ne használjon hangyasav alapú vízkőoldót.

• Kereskedelmi forgalomban kapható folyékony, kávé- és eszpresszógépekhez való vízkőoldót használjon. Más szerek kárt tehetnek a készülék anyagában és/vagy hatástalanok lehetnek.



A vízkömentesítés folyamatát nem lehet leállítani. Ha mégis megszakad a vízkömentesítés folyamata (pl. áramkimaradás esetén), akkor a következő bekapcsoláskor a készüléknek a folyamatot be kell fejeznie. Addig a készülék blokkolva van és nem használható.



Ha a „vízkömentesítés” szimbólum világít a kijelzőn, a készüléket vízkőmentesíteni kell.

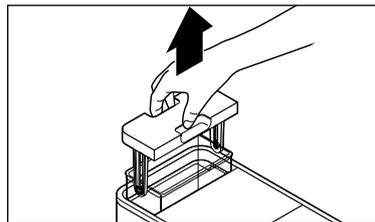
A következő napok folyamán hajtsa végre a vízkőmentesítést. Ne várjon sokkal tovább, ellenkező esetben annyi vízkő képződhet, hogy a vízkőoldó már nem hat.

A vízkömentesítés folyamata kb. 15 percig tart.

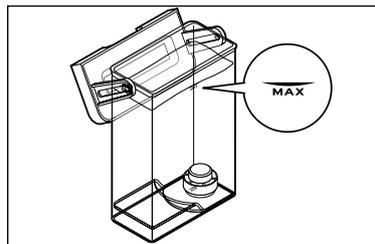
Vízkőmentesítés közben ne hagyja a készüléket felügyelet nélkül.

Előfeltételek:

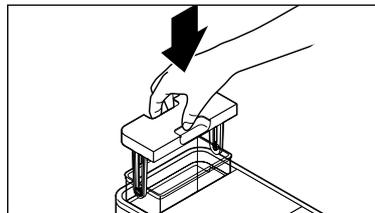
A készülék be van kapcsolva és üzemkész.



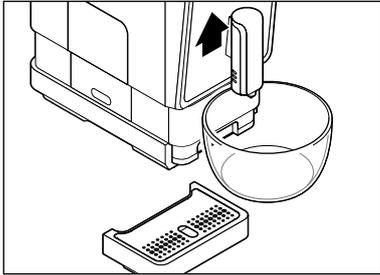
1. Emelje ki a víztartályt a készülékből felfelé húzva.



2. Töltsön egy kereskedelmi forgalomban kapható, kávé- és eszpresszógépekhez használatos folyékony vízkőoldót az üres víztartályba. Töltse fel vízzel a MAX jelölésig. Vegye figyelembe a gyártó előírásait.



3. Helyezze vissza a víztartályt a készülékbe. Ütközésig nyomja le.



4. Állítson egy üres edényt (legalább 500 ml űrtartalommal) a kávé kifolyónyílás alá. Ehhez szükség esetén távolítsa el a csepegtetőtálat. **Az aláhelyezett edényt a vízkömentesítés folyamata közben többször ki kell üríteni.**



5. Tartsa lenyomva a **be-/kikapcsoló** és az **eszpresszó** gombot (kb. 5 másodpercig), amíg 2 hangjelzés hallható.
6. Engedje el a gombokat.



A „vízkömentesítés” szimbólum és ...



... az eszpresszó gomb villog.



7. Nyomja meg az **eszpresszó** gombot a vízkömentesítés elindításához.

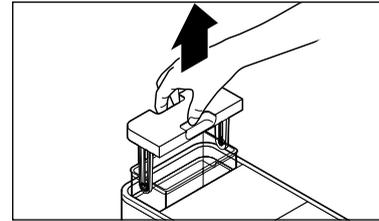


A „vízkömentesítés” szimbólum villog.

A vízkömentesítés folyamata megkezdődik. **A vízkömentesítés folyamata kb. 15 percig tart.** A készülék 40 másodpercenként többször vízkőoldó oldatot szivattyúz a vezetékrendszerbe. Közben minden alkalommal kb. 50 ml folyik az edénybe.

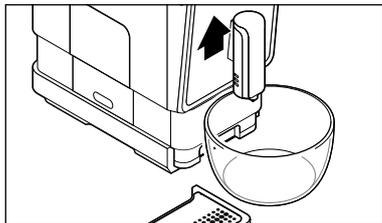
8. Minden szivattyúzás után öntse ki a kifolyt vízkőoldós oldatot, hogy az aláhelyezett edény ne csorduljon túl.

A folyamat végén a „vízkömentesítés” szimbólum világít, a „víz feltöltése” szimbólum és ...
... az **eszpresszó** gomb villog.

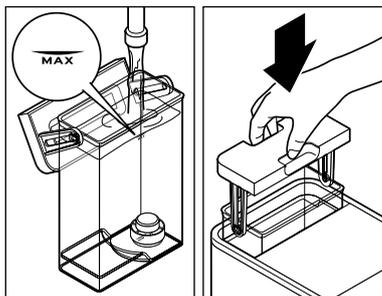


9. Vegye ki a víztartályt a készülékből.
10. Tisztítsa meg alaposan a víztartályt a „Tisztítás” fejezet „Víztartály tisztítása” részben leírtak szerint. Most következik az öblítési fázis.

Öblítési fázis



11. Állítson egy üres edényt (legalább 500 ml űrtartalommal) a kávé kifolyónyílás alá. Az öblítési fázis során szükség esetén többször ki kell üríteni az aláhelyezett edényt.



12. Töltsön hideg csapvizet a víztartályba a MAX jelzésig.
13. Helyezze vissza a víztartályt a készülékbe, majd ütközésig nyomja le.



A „víz feltöltése” szimbólum kialszik, és néhány másodperc múlva automatikusan elkezdődik az öblítési fázis.

A víztartályban található víz nagy mennyisége átfolyik a vezetékeken. **A készülék ezután egy kb. 1 perces szünetet tart.** Végül a víztartályban található maradék vízzel is átöblíti a készülék a vezetékeket. **Végül a készülék automatikusan a standby üzemmódba kapcsol.** A vízkömentesítés befejeződött.

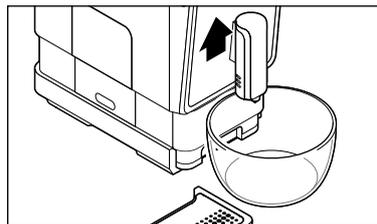
Ha hosszabb ideig nem használja a készüléket

Ha a készüléket hosszabb ideig nem használja, például ha elutazik, higiéniai okokból ajánljuk, hogy készüléket tisztítsa meg a „Tisztítás” fejezetben leírtak szerint.

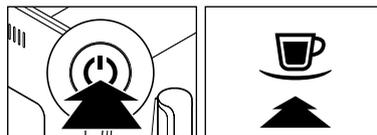
Távolítsa el a vizet készülék vezetékrendszeréből.

Előfeltételek:

A készülék be van kapcsolva és üzemkész.



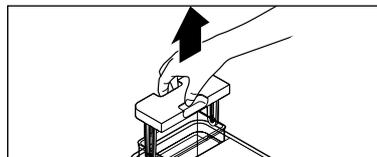
1. Állítson egy üres edényt (legalább 250 ml űrtartalommal) a kávé kifolyónyílás alá. Ehhez szükség esetén távolítsa el a csepegtetőtálat.



2. Tartsa lenyomva a **be-/kikapcsoló** és a **caffé crema** gombot (kb. 5 másodpercig), amíg 2 hangjelzés hallható.
3. Engedje el a gombokat.



A „rendszer kiürítése” szimbólum villog.



4. Emelje ki a víztartályt a készülékből.



A „rendszer kiürítése” szimbólum ekkor folyamatosan világít.

A szivattyú eltávolítja a maradék vizet a készülék vezetékeiből.

A szivattyú automatikusan leáll, ha már nincs víz a készülék vezetékeiben.

A maradék víz az aláhelyezett edénybe folyik.

Végül a készülék automatikusan standby üzemmódba kapcsol.

Amennyiben a készüléket később ismét használni szeretné, tegye az „Üzembe helyezés - az első használat előtt” fejezetben leírtakat.

Üzemzavar / Hibaelhárítás



A „víz feltöltése” szimbólum világít.

Üres a víztartály?

Töltse fel a víztartályt friss vízzel, majd helyezze vissza a készülékbe. A szivattyú automatikusan bekapcsol és folytatja pl. a kávékészítési folyamatot.

Kihúzta a víztartályt a készülékből kávéfőzés közben?

A kávéfőzés azonnal leáll. Tegye vissza a víztartályt a készülékbe.



A „szemes kávé feltöltése” szimbólum világít.

Üres a szemes kávé tartály?

Töltsön szemes kávé a szemes kávé tartályba. A következő őrlési/kávéfőzési folyamat során a készülék a kávészemeket automatikusan az őrlőműbe húzza és megdarálja.



A „kávézacc ürítése” szimbólum világít vagy villog.

Tele van a kávézacc tartály?

Ürítse ki a kávézacc tartályt, és legkorábban csak kb. 5 másodperc után helyezze be a maradékvíz tálat a készülékbe (lásd a „Kávézacc tartály, maradékvíz tartály és csepegtetőtál kiürítése”).

Nincs vagy nem megfelelően van behelyezve a maradékvíz tartály és a kávézacc tartály?

Helyezze vissza a készülékbe (lásd a „Kávézacc tartály, maradékvíz tartály és csepegtetőtál kiürítése”).



A „főzőegység” szimbólum világít.

Nincs jól behelyezve a főzőegység vagy a főzőegység fedele?

Vegye le a főzőegység fedelét és ellenőrizze, hogy megfelelően van-e behelyezve a főzőegység (lásd a „Tisztítás” fejezet „Főzőegység tisztítása” részét).



A „vízkömentesítés” szimbólum világít.

Vízkömentesíteni kell a készüléket. A következő napok folyamán végezzen vízkömentesítést. Ne várjon sokkal tovább, mert különben annyi vízkő képződhet, hogy a vízkömentesítő szer már nem hat. Egy ilyen, saját hibából eredő hibára nem terjed ki a garancia. Hajtsa végre a „Vízkömentesítés” fejezetben leírt lépéseket.



A vízkömentesítés során felgyullad a forróvíz gomb / a vízkömentesítés folyamata nem kerül befejezésre. .

Vegye ki a víztartályt a készülékből és alaposan tisztítsa meg a „Tisztítás” fejezet „Víztartály tisztítása” fejezetben leírtak szerint. Töltse fel a víztartályt hideg csapvízzel a MAX jelzésig, majd helyezze vissza a készülékbe. Állítson egy üres edényt (legalább 500 ml űrtartalommal) a kávé kifolyónyílás alá.

Nyomja meg a **forróvíz** gombot.

A készülék átöblíti vízzel a vezetékeket. Miután befejeződik, a készülék automatikusan standby üzemmódba kapcsol.

A vízkömentesítés befejeződött.

Nem elég forró a kávé.

Különösen az eszpresszónál olyan csekély a kávémenyiség a csészéhez képest, hogy az könnyen kihűl. Melegítse elő a csészét: hajtsa végre a „Csésze előmelegítése” fejezetben leírt lépéseket.

A kávé túl gyenge.

Állítsa finomabbra az őrlési fokozatot. Erősebb kávé készítéséhez az italgomb megnyomása előtt szükség esetén nyomja meg az **Intense**⁺ gombot.

A kávé lassan folyik ki a kávé kifolyónyílásból.

Állítsa durvábbra az őrlési fokozatot. Hajtsa végre az „Őrlési fokozat beállítása” fejezetben leírt lépéseket.

A készülék felfűtése szokatlanul sokáig tart.

Csak nagyon kevés forró víz, illetve kávé folyik ki.

A készüléket vízkömentesíteni kell, akkor is, ha a „Vízkömentesítés” szimbólum nem világít. Hajtsa végre a „Vízkömentesítés” fejezetben leírt lépéseket.

Műszaki adatok

Modell:	640 169
Hálózati feszültség:	220-240 V ~ 50-60 Hz
Teljesítmény:	1235-1470 watt
Energiafelhasználás kikapcsolt állapotban:	0,5 watt
Érintésvédelmi osztály:	I
Szivattyúnyomás:	19 bar
Hangnyomásszint:	<70dB(A)
Kikapcsoló automatika:	10, 20, 30 vagy 120 perc után
Gyárilag beállított főzési mennyiségek:	eszpresszó kb. 40 ml caffè crema kb. 125 ml
Kávészacc tartály:	kb. 10 adag
Környezeti hőmérséklet:	+10 és +40° C között
Made exclusively for:	Tchibo GmbH, Überseering 18, 22297 Hamburg, Germany www.tchibo.hu

Fenntartjuk magunknak a jogot, hogy a termékfejlesztés során műszaki és optikai változtatásokat hajtsunk végre az árucikken.



Megfelelőségi nyilatkozat

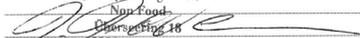
A Tchibo GmbH kijelenti, hogy ez a termék a forgalomba hozatal időpontjában a következő irányelvek alapvető követelményeinek és a többi idevonatkozó rendelkezéseinek megfelel:

- 2006/42/EK - gépek irányelv
- 2014/30/EU - EMC-irányelv
- 2009/125/EK - a termékek környezetbarát tervezését szabályozó irányelv
- 2012/19/EU - az elektromos és elektronikus berendezések hulladékairól szóló irányelv
- 2011/65/EU - egyes veszélyes anyagok elektromos és elektronikus berendezésekben való alkalmazásának korlátozásáról szóló irányelv

TCHIBO GmbH - Überseering 18 - 22297 Hamburg -



Tchibo GmbH
Quality Management

Non-Food
22297 Hamburg

Thorsten Tiedemann / Head of Quality Management

A megfelelőségi nyilatkozat teljes terjedelmében a cikkszám **(640 169)** megadásával a www.tchibo.hu/utmutatok oldalon található.

Hulladékkezelés

A termék és a csomagolás értékes, újrahasznosítható anyagokból készültek. Az anyagok újrahasznosítása csökkenti a hulladék mennyiségét és kíméli a környezetet.

A **csomagolóanyagok** eltávolításakor ügyeljen a szelektív hulladékgyűjtésre. Papír, karton és könnyű csomagolóanyagok gyűjtéséhez használja a helyi gyűjtőhelyeket.



Ezzel a jellel ellátott **készülékek** nem kerülhetnek a háztartási hulladékba!

Önt törvény kötelezi arra, hogy régi, nem használatos készülékét a háztartási hulladéktól különválasztva ártalmatlanítsa. Az elektromos készülékek veszélyes anyagokat tartalmaznak, amelyek nem megfelelő tárolás és ártalmatlanítás esetén károsak lehetnek a környezetre és az egészségre. Régi készülékeket díjmentesen átvevő gyűjtőhelyekkel kapcsolatban az illetékes települési vagy városi hivataltól kaphat felvilágosítást.

Garanciális feltételek

A Tchibo Budapest Kft. (továbbiakban: Forgalmazó) garanciát vállal a termék kifogástalan minőségéért.

Jótállási feltételek:

A Forgalmazó - az egyes tartós fogyasztási cikkekre vonatkozó kötelező jótállásról szóló 151/2003 (IX. 22.) Kormányrendelet alapján - fogyasztói szerződés keretében általa értékesített, jelen jótállási jegyen feltüntetett, új tartós fogyasztási cikke **2 éves időtartamra kötelező jótállást vállal**. A kötelező jótállás 2 éves időtartama a fogyasztási cikk fogyasztó részére történő átadásával, vagy ha az üzembe helyezést a Forgalmazó, illetve megbízottja végzi, az üzembe helyezése napjával kezdődik. A kötelező jótállás Magyarország közigazgatási területén érvényes.

A jótállási igény **a jótállási jeggyel** érvényesíthető (151/2003. (IX.22.) Kormányrendelet 4. §. (1)). A jótállási jogokat a fogyasztási cikk tulajdonosa érvényesítheti, feltéve, hogy fogyasztónak minősül. (A 2013. évi V. tv. (Ptk.) 8:1. § 3. pontja értelmében fogyasztó: a szakmája, önálló foglalkozása vagy üzleti tevékenysége körén kívül eljáró természetes személy.) A 19/2014. (IV.29.) NGM rendelet 3. §-a értelmében, szavatossági igénye érvényesítésekor a szerződés megkötését a fogyasztónak kell bizonyítania. A szerződés megkötését bizonyítottnak kell tekinteni, ha **az ellenérték megfizetését igazoló bizonylatot** - az általános forgalmi adóról szóló törvény alapján kibocsátott számlát vagy nyugtát - a fogyasztó bemutatja. A Forgalmazó kéri a Tisztelt Vásárlókat, hogy a jótállási igények zökkenőmentes érvényesítése érdekében az ellenérték megfizetését igazoló bizonylatot feltétlenül őrizzék meg!

A Forgalmazó kéri továbbá a Vásárlókat, hogy a készülék használatba vétele előtt figyelmesen olvassák végig a használati (kezelési) útmutatót.

A Fogyasztó jótálláson és szavatosságon alapuló jogai: a Polgári Törvénykönyvről szóló 2013. évi V. tv.; az egyes tartós fogyasztási cikkekre vonatkozó kötelező jótállásról szóló 151/2003. (IX. 22.) Kormányrendelet; valamint a fogyasztó és vállalkozás közötti szerződés keretében eladott dolgokra vonatkozó szavatossági és jótállási igények intézésének eljárási szabályairól szóló 19/2014. (IV. 29.) NGM rendelet szabályozza. A jelen jótállási jegybe foglalt kötelező jótállás a Fogyasztók törvényből eredő szavatossági és egyéb jogait nem érinti.

A Ptk. 6:159. §-a alapján a jogosult kijavítást vagy kicserélést igényelhet, kivéve, ha a választott kellékszavatossági jog teljesítése lehetetlen, vagy ha az a kötelezettnek - másik kellékszavatossági igény teljesítésével összehasonlítva - aránytalan többletköltséget eredményezne, figyelembe véve a szolgáltatás hibátlan állapotban képviselt értékét, a szerződésszegés súlyát és a kellékszavatossági jog teljesítésével a jogosultnak okozott érdeksérelmet; vagy az ellenszolgáltatás arányos leszállítását igényelheti, a hibát a kötelezett költségére maga kijavíthatja vagy mással kijavíttathatja, vagy a szerződéstől elállhat, ha a kötelezett a kijavítást vagy a kicserélést nem vállalta, e kötelezettségének - a dolog tulajdonságaira és a jogosult által elvárható rendeltetésére figyelemmel megfelelő határidőn belül, a jogosult érdekeit kímélve - nem tud eleget tenni, vagy ha a jogosultnak a kijavításhoz vagy kicseréléshez fűződő érdeke megszűnt. Jelentéktelen hiba miatt elállásnak nincs helye.

A 151/2003 (IX.22.) Kormányrendelet 7. §-a szerint, ha a fogyasztó a fogyasztási cikk meghibásodása miatt a vásárlástól (üzembe helyezéstől) számított három munkanapon belül érvényesít csereigényt, a vállalkozás nem hivatkozhat a Polgári Törvénykönyvről szóló 2013. évi V. törvény 6:159. § (2) bekezdés a) pontja értelmében aránytalan többletköltségre, hanem köteles a fogyasztási cikket kicserélni, feltéve, hogy a meghibásodás a rendeltetészerű használatot akadályozza.

Jótállási jegy

A fogyasztónak a jótálláson alapuló igénye érvényesítésével kapcsolatos nyilatkozatát a forgalmazóhoz kell intéznie.

A nem rendeltetésszerű használat elkerülése érdekében a termékhez használati (kezelési) útmutatót mellékelünk. Kérjük, hogy az abban foglaltakat, saját érdekében tartsa be, mert a használati útmutatótól eltérő használat, kezelés folytán bekövetkezett hiba esetén a készülékért jótállást nem vállalunk. Nem vonatkozik a jótállás a kopásnak kitett részekre, a vízkő okozta károkra és a felhasználásra kerülő anyagokra sem. A kötelező jótállás megszűnését eredményezi a szakszerűtlen szerelés és üzembe helyezés, a jótállási időn belül történő illetéktelen beavatkozás.

A jelen jótállás nem korlátozza a törvényben előírt szavatossági jogokat.

Kérjük, a jótállási jegyet nyomtatott betűkkel töltsse ki!

Termék megnevezése

Jótállás kezdete

Gyártó:

Tchibo GmbH
Überseering 18
22297 Hamburg
NÉMETORSZÁG

Importőr:

Tchibo GmbH
Überseering 18
22297 Hamburg
NÉMETORSZÁG

Forgalmazó:

Tchibo Budapest Kft.
2040 Budaörs
Neumann János u. 1.
MAGYARORSZÁG

Szerviz és javítás

Ha a várakozással ellentétben mégis valamilyen meghibásodás lépne fel, akkor kérjük, hogy először forduljon ügyfélszolgálatunkhoz. Kollégáink örömmel állnak rendelkezésére, és megbeszéljük Önnel a további lépéseket.

Ha a terméket be kell küldeni javításra, kérjük vegye figyelembe az alábbiakat: Annak érdekében, hogy **a készülék** szállítás közben ne sérüljön meg, a csomagolás előtt **tisztítsa meg** az összes tartályt, a csepegtetőt, a főzőegységet és a főzőegység rekeszét.

Ehhez a következőképpen járjon el:

- távolítsa el a maradék kávézaccot és folyadékot,
- öblítse el és szárítsa meg az egyes elemeket.

A termékhez mellékelje a **vásárlást igazoló bizonylat másolatát**, és kérjük, adja meg az alábbi adatokat:

- a **címét**,
- egy **telefonszámot** (napközben) és/vagy egy **e-mail címet**,
- a **vásárlás dátumát** és
- egy lehetőleg **pontos hibaleírást**.

Gondosan csomagolja be a terméket, nehogy a szállítás során megsérüljön. A terméket az ügyfélszolgálatunkkal egyeztetett módon el fogják hozni Öntől. Csak így biztosíthatjuk a gyors javítást és visszaküldést.

A készüléket személyesen is leadhatja bármely Tchibo üzletben.

Jótálláson kívül eső eljárás esetén kérjük, tudassa velünk, hogy:

- szeretne-e árajánlatot a javítás költségéről, vagy
- javítás nélkül küldjük-e vissza a terméket (a csomagküldés díja Önt terheli), vagy
- ártalmatlanítsuk-e a terméket (díjmentesen).

Ha kérdése lenne a termékkel vagy a szerviz lebonyolításával kapcsolatban, akkor forduljon bizalommal ügyfélszolgálatunkhoz. Kérjük tartsa készenlétben a termék cikkszámát.

Ügyfélszolgálat

 **06-80-021-375**
(ingyenesen hívható)

Hétfő - péntek: 8:00 - 20:00 Szombat: 8:00 - 16:00

E-mail: ugyfelszolgalat@tchibo.hu

Cikkszám



cikkszám

típus /
modell

Az automata kávéfőző cikkszám a készülék alján, a típustáblán található. Mielőtt oldalra fordítaná az automata kávéfőzőt, vegye le a csepegtetőt, a víztartályt és a

maradékvíz tartályt a kávézacc tartállyal.

A munkafelület megóvása érdekében helyezzen a készülék alá egy alátétet, mivel maradék kávé/víz csöpöghet a készülékből.